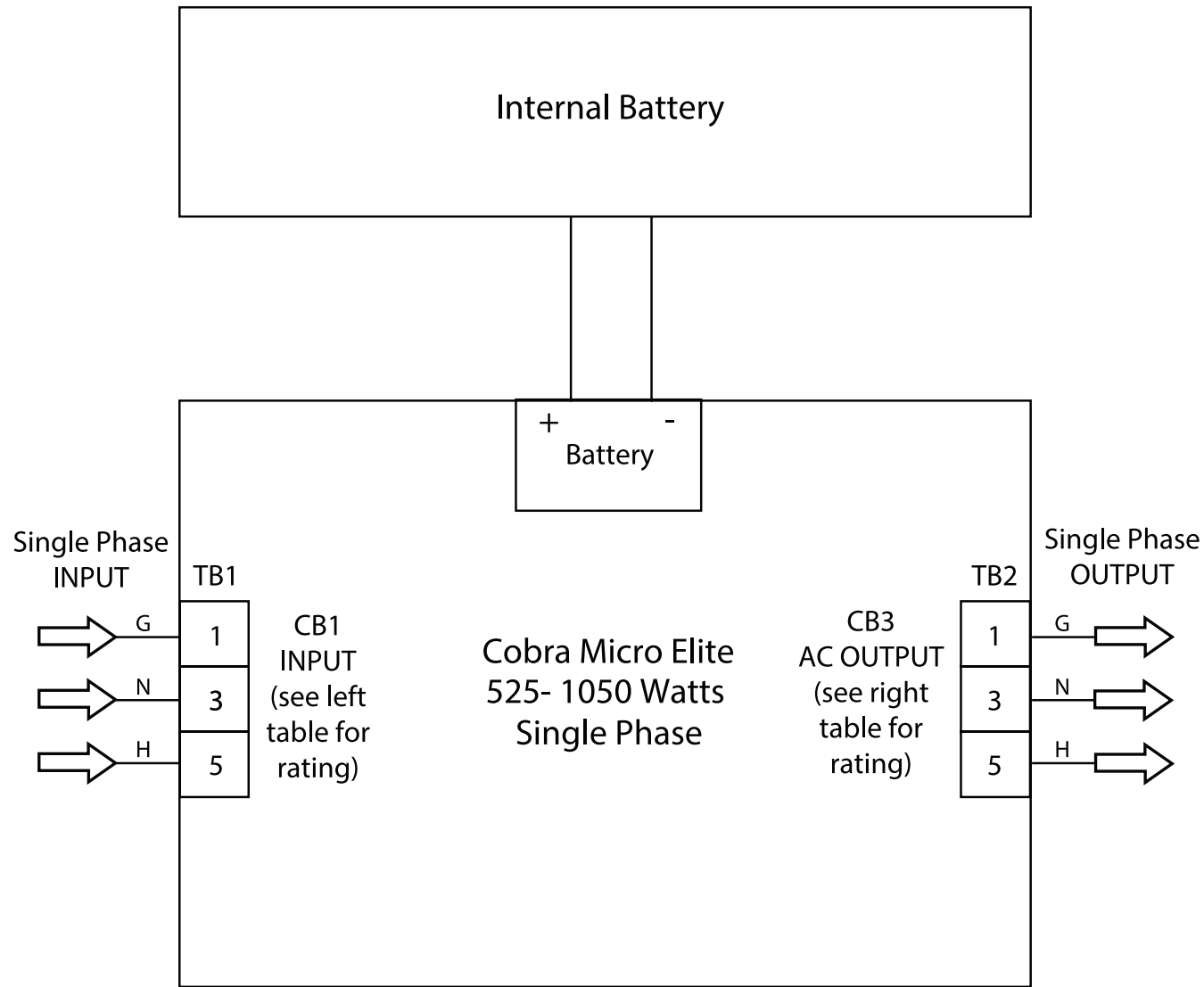


Watts	Input Voltage	Utility Feed Amps
525	120	6.56
	208	3.79
	240	3.28
	277	2.84
700	480	1.64
	120	8.75
	208	5.05
	240	4.38
875	277	3.79
	480	2.19
	120	10.93
	208	6.31
1050	240	5.47
	277	4.74
	480	2.73
	120	13.13
1050	208	7.57
	240	6.56
	277	5.67
	480	3.28



Watts	Output Voltage	Max Output Amps
525	120	4.4
	277	1.9
	120/240	2.2
	120/277	4.4/1.9
700	120	5.83
	277	2.92
	120/240	2.91
	120/277	5.83/2.91
875	120	7.3
	277	3.15
	120/240	3.64
	120/277	7.3/3.15
1050	120	8.8
	277	3.8
	120/240	4.4
	120/277	8.8/3.8