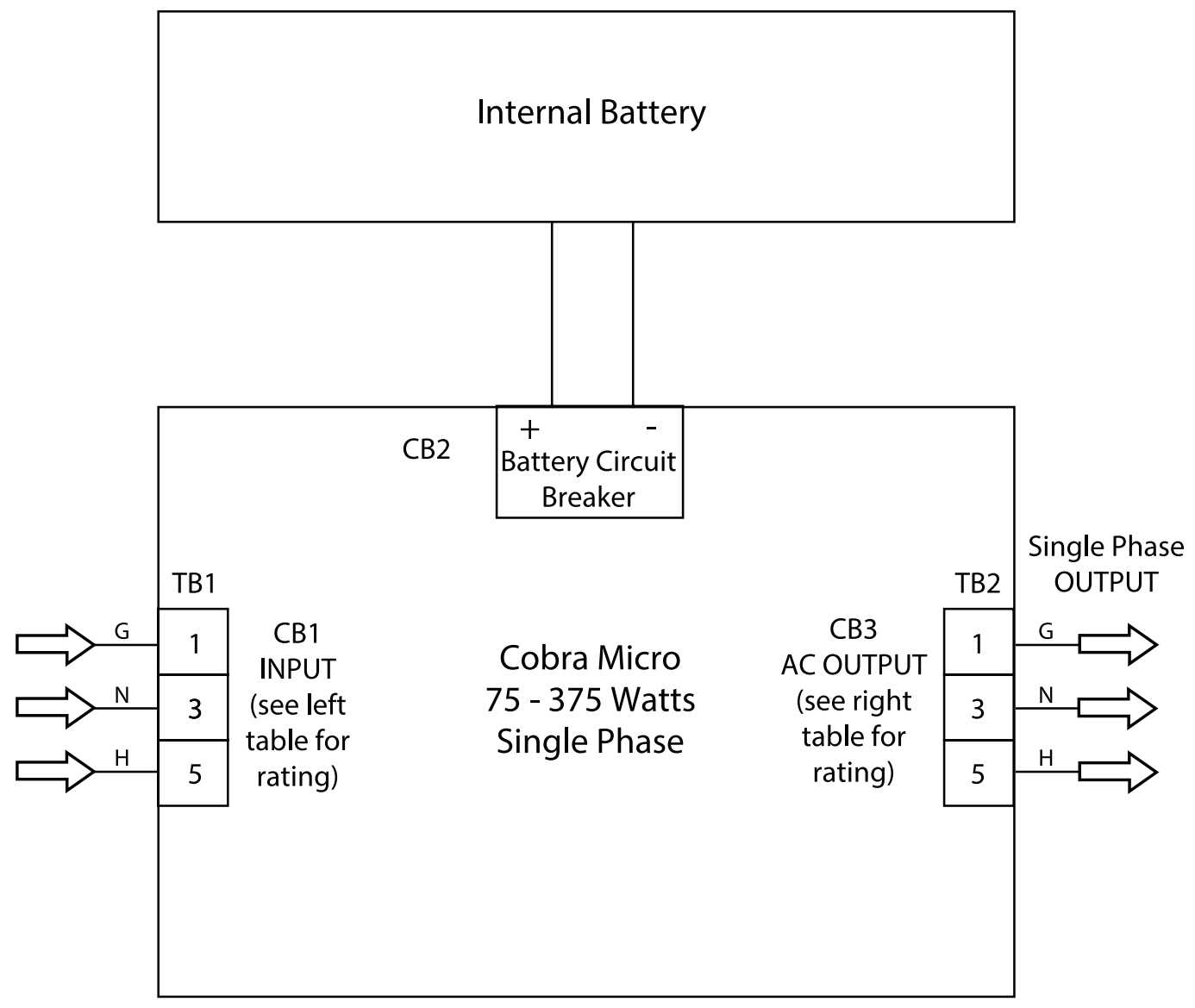


Watts	Input Voltage	Utility Feed Amps
75	120	0.78
	277	0.42
100	120	1.31
	277	0.57
125	120	1.64
	277	0.71
200	120	2.63
	277	1.14
300	120	3.94
	277	1.71
350	120	4.60
	277	1.99
375	120	4.93
	277	2.13



Watts	Output Voltage	Max Output Amps
75	120	0.78
	277	0.34
100	120	1.05
	277	0.45
125	120	1.31
	277	0.57
200	120	2.10
	277	0.91
300	120	3.15
	277	1.36
350	120	3.68
	277	1.59
375	120	3.94
	277	1.71